

*Gebruiksaanwijzing  
Gebrauchsanleitung  
Operating instructions  
Notice d'utilisation*

Universele

**GPS/GSM houder** (NL)

Universal

**Navi/handyhalter** (D)

Universal

**GPS/mobile holder** (GB)

Universal

**GPS/mobile support** (F)

*Art.nr. 240045*

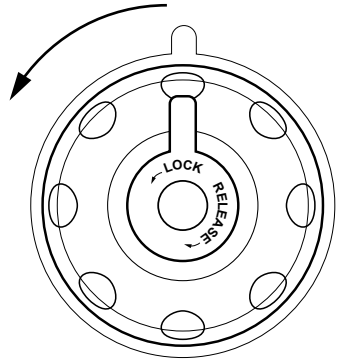


**ProPlus**



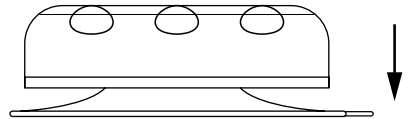
- (NL)** • De solide en eenvoudig te bedienen zuignap (onder) is op bijna elk oppervalk (glad en niet poreus) te bevestigen. Bijvoorbeeld op het dashboard of de autovoorzit.

• Door de knop op de zuignaphouder een kwartslag naar links te draaien (LOCK), wordt deze vastgezet aan het oppervlak. Dient de houder weer los te worden gemaakt, draai dan de knop op de zuignaphouder een kwartslag terug naar rechts (RELEASE).



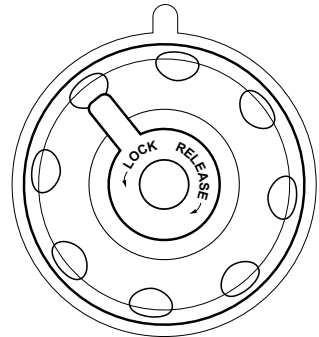
- (D)** • Der feste, benutzerfreundliche Saugnapf (unten) kann auf fast jeder (glatten und nicht porösen) Oberfläche fixiert werden. Beispielsweise am Armaturenbrett oder an der Windschutzscheibe.

• Durch Drehen des Knopfes auf der Saugnapfhalterung gegen den Uhrzeigersinn um eine Vierteldrehung (LOCK) wird der Halter auf der Oberfläche befestigt. Soll der Halter gelöst werden, so drehen Sie den Knopf auf der Saugnapfhalterung eine Vierteldrehung im Uhrzeigersinn (RELEASE).



- (GB)** • The solid, user-friendly suction cup (underneath) can be fixed to almost any (smooth and non-porous) surface. For example, on the dashboard or windscreen.

• By turning the knob on the suction cup holder anti-clockwise by a quarter turn (LOCK), the holder is fastened onto the surface. If you need to release the holder, turn the knob on the suction cup holder a quarter turn clockwise (RELEASE).



- (F)** • La ventouse solide et facile à manipuler (dessous) peut être fixée sur presque toutes les surfaces (lissées et non poreuses), par exemple sur le tableau de bord ou le pare-brise de la voiture.

• En rotant le bouton tournant sur le support ventouse un quart à gauche (LOCK), la ventouse sera fixée à la surface. S'il faut détacher le support de nouveau, tournez le bouton tournant sur le support ventouse un quart à droite (RELEASE).

